

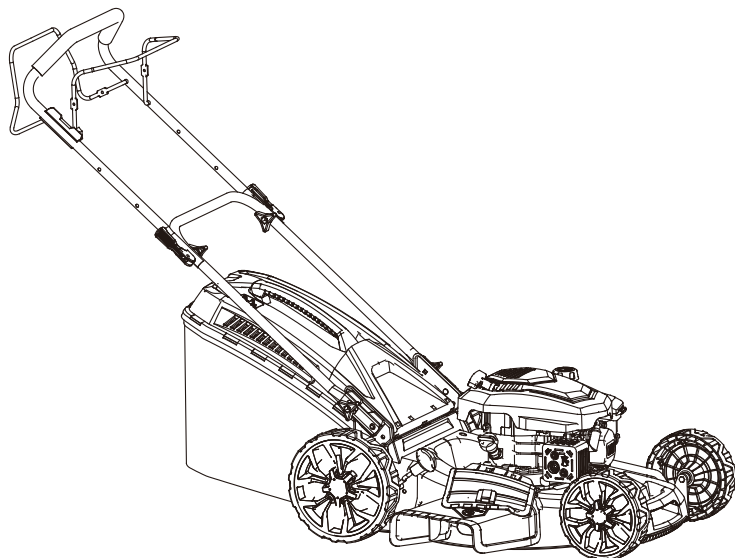


РУКОВОДСТВО ПО ЭКСПЛУАТАЦИИ

Газонокосилки бензиновые

KATANA KL-46A PRO
KATANA KL-46AS PRO
KATANA KL-51AS PRO

KATANA KL-53BS PRO
KATANA KL-56AS PRO



Важная информация
Прочтите руководство перед использованием и сохраните его.



Содержание

Введение	2
Техника безопасности	3
Комплект поставки	8
Сборка	9
Эксплуатация	15
Обслуживание и хранение	19
Типовые неисправности	24
Технические характеристики	26
Гарантийные обязательства	27

Введение

Благодарим вас за приобретение нашей газонокосилки.

Мы надеемся, что вы будете с удовольствием пользоваться данным инструментом в течение многих лет.

Газонокосилка предназначена для скашивания травы и другой мягкой растительности на приусадебных и дачных садовых участках, однако ее не допускается использовать в общественных садах, парках, спортивных центрах или на обочинах дорог, а также в сельском и лесном хозяйстве.

Техника безопасности



ВНИМАНИЕ!

Перед сборкой и эксплуатацией внимательно прочитайте нижеприведенные инструкции

Использование по назначению

Данная бензиновая газонокосилка предназначена для стрижки газонов в частных домашних хозяйствах и на садовых участках.

Устройство должно использоваться исключительно по назначению. Любое другое использование устройства считается неправильным.

Пользователь (не производитель) несет полную ответственность за любой ущерб или травмы любого рода, полученные в результате эксплуатации устройства.

Обратите внимание на то, что данное устройство не предназначено для использования в коммерческих, торговых или промышленных целях. В случае применения устройства в коммерческих, торговых, промышленных или аналогичных целях гарантия производителя будет аннулирована.

Предупреждающие символы

Символы, используемые в данном руководстве, предназначены для привлечения внимания к возможным рискам. Предупреждающие символы безопасности и их толкования должны быть поняты пользователем в полной мере. Предупреждающие символы сами по себе не предотвращают риски и не способны заменить надлежащие методы предотвращения несчастных случаев.

Предупреждающие символы на устройстве



Для снижения риска получения травм внимательно прочитайте руководство по эксплуатации.



Не подпускайте посторонних людей в рабочую зону. Предметы, отбрасываемые газонокосилкой, могут ударить пользователя или других людей. Всегда следите за тем, чтобы другие люди и домашние животные находились на безопасном расстоянии от работающего устройства.



Остерегайтесь острого ножа — снимайте штекер свечи зажигания перед техническим обслуживанием.



Никогда не заправляйте устройство топливом при работающем двигателе.



Опасность травмирования. Не открывайте и не удаляйте защитные кожухи во время работы двигателя.



При эксплуатации устройства всегда используйте средства для защиты глаз и ушей.



Горячие поверхности могут обжечь пальцы или ладони.



Предупреждение! Выхлопные газы газнокосилки содержат токсичные вещества. Не запускайте двигатель в закрытых или плохо вентилируемых зонах.



Гарантированный уровень звуковой мощности



Устройство соответствует применимым евразийским нормам по результатам оценки соответствия.



Символ WEEE. Отработанные электрические устройства не подлежат утилизации вместе с бытовыми отходами. Утилизация должна осуществляться с привлечением специализированных предприятий. Уточните у местных органов власти или поставщика, где можно сдать устройство на переработку.

Обучение

1. Внимательно прочтите инструкции. Ознакомьтесь с органами управления и правилами надлежащего использования устройства.
2. Никогда не позволяйте детям или людям, не знакомым с данным руководством, использовать газонокосилку. Местные нормативы могут также ограничивать возраст пользователя.
3. Никогда не работайте газонокосилкой, если поблизости находятся другие люди (особенно дети) либо домашние животные.
4. Помните, что пользователь несет ответственность за несчастные случаи или ущерб, нанесенный другим людям или их имуществу.

Подготовка к работе

1. При скашивании травы всегда носите прочную обувь и длинные брюки. Не работайте с газонокосилкой босиком или в открытых сандалиях.
2. Тщательно осмотрите участок, на котором будет использоваться устройство, и удалите все предметы, которые могут быть отброшены при его работе.
3. Предупреждение: бензин легко воспламеняется.
 - Храните топливо в канистрах, специально предназначенных для этой цели.
 - Заправляйте устройство только на открытом воздухе и не курите во время заправки.
 - Добавляйте топливо перед запуском двигателя. Никогда не снимайте крышку топливного бака и не доливайте бензин, когда двигатель работает или не остыл после остановки.
 - В случае разлива бензина не пытайтесь запустить двигатель. Уберите устройство с места разлива и не допускайте воспламенения паров бензина, пока они не рассеются.
 - Надежно закрывайте крышки топливного бака и канистры.
4. Заменяйте неисправные глушители.
5. Перед началом работы всегда осматривайте нож, крепежный болт ножа и весь режущий узел на предмет износа или повреждений. Заменяйте изношенные и поврежденные ножи и крепежные элементы полным комплектом, чтобы не нарушать балансировку.
6. При работе с устройствами, оснащенными несколькими лезвиями, будьте осторожны, поскольку вращение одного лезвия может вызвать вращение других лезвий.

Эксплуатация

1. Не запускайте двигатель в закрытом помещении, в котором возможно скопление опасного угарного газа.
2. Косите только при дневном свете или при хорошем искусственном освещении.
3. По возможности избегайте работы на мокрой траве.
4. На склонах всегда находите твердую опору для ног.

5. Перемещайтесь только шагом, никогда не бегите при работе с устройством.
6. При работе с роторными газонокосилками на колесах косите вдоль поверхности склона, но не вверх или вниз.
7. Будьте особо осторожны при смене направления движения на склоне.
8. Не работайте на слишком крутых склонах.
9. Будьте особо осторожны при повороте косилки или движении ее к себе.
10. Остановите вращение ножа, если газонокосилка наклонена для транспортировки по участку без травы или при перемещении к скашиваемым зонам и обратно.
11. Никогда не работайте с газонокосилкой с неисправными защитными приспособлениями или снятыми защитными кожухами, например, без дефлектора и/или травосборника.
12. Не меняйте настройку регулятора оборотов двигателя и не превышайте допустимую частоту вращения.
13. Перед тем, как приступить к запуску двигателя, отключите муфту привода на колеса.
14. Запускайте двигатель, соблюдая осторожность и следуя инструкциям, также уделяйте внимание тому, чтобы ваши ноги находились на удалении от ножа.
15. Не наклоняйте газонокосилку при запуске двигателя за исключением случаев, когда для запуска газонокосилка должна быть наклонена. В последнем случае не наклоняйте ее больше, чем необходимо, и поднимайте только ту часть, которая находится дальше от пользователя.
16. Не запускайте двигатель, находясь перед каналами выброса травы.
17. Не помещайте руки или ноги рядом или под вращающимися частями устройства. Каналы выброса травы должны быть всегда свободны.
18. Никогда не поднимайте и не транспортируйте газонокосилку при работающем двигателе.
19. Остановите двигатель и отсоедините штекер свечи зажигания. При наличии ключа безопасности извлеките его и убедитесь, что все движущиеся части полностью остановлены в следующих случаях:
 - при удалении засоров или прочистке желоба;
 - перед проверкой, очисткой или техническим обслуживанием;
 - после соударения с посторонним предметом. Проверьте газонокосилку на предмет повреждений и, при необходимости, выполните ремонт перед повторным включением и использованием газонокосилки;
 - в случае появления необычных вибраций (немедленно проверьте);
20. Остановите двигатель и отсоедините штекер свечи зажигания. При наличии ключа безопасности извлеките его и убедитесь, что все движущиеся части полностью остановлены в следующих случаях:
 - каждый раз при оставлении газонокосилки без присмотра;
 - перед заправкой топливом.
21. При завершении работы, если двигатель оснащен клапаном отсечки,

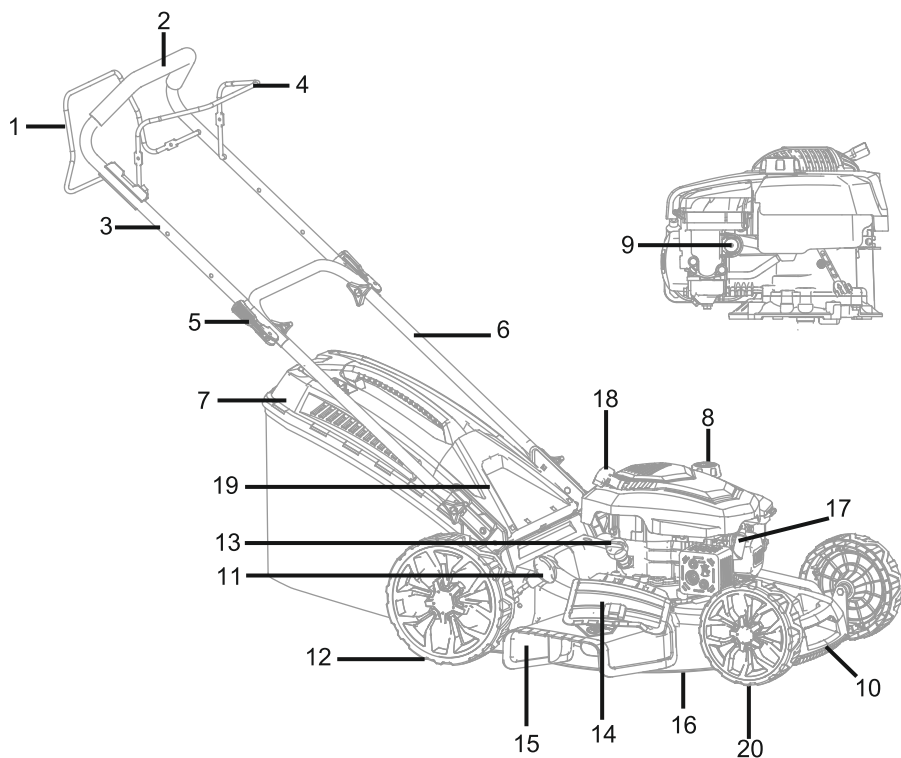
заблокировать подачу топлива и дождаться, пока двигатель не остановится самостоятельно.

22. При использовании сидения перемещайтесь медленно.

Техническое обслуживание и хранение

1. Все гайки, болты и винты должны быть надежно затянуты для обеспечения безопасности при работе устройства.
2. Запрещается хранить устройство с бензином в баке в помещении, в котором испарения могут достичь открытого огня, источника тепла или искр.
3. Перед тем как помещать устройство на хранение в любое закрытое помещение, дождитесь охлаждения двигателя.
4. С целью исключения возгорания поддерживайте двигатель, глушитель и место хранения бензина чистыми (не засоренными травой, листьями или излишним количеством смазочных материалов).
5. Периодически проверяйте травосборник на предмет износа или повреждения.
6. В целях обеспечения безопасности проводите замену изношенных или поврежденных частей.
7. При необходимости слива топлива из топливного бака проводите эту процедуру на открытом воздухе.

Комплект поставки



- | | |
|--------------------------------------|---|
| 1. Скоба привода (сцепления) | 11. Рычаг центральной регулировки высоты скашивания |
| 2. Мягкая рукоятка | 12. Заднее колесо |
| 3. Верхняя секция рукоятки | 13. Крышка маслозаливной горловины |
| 4. Скоба тормоза/остановки | 14. Боковой дефлектор |
| 5. Быстрозажимной фиксатор | 15. Боковой разгрузочный желоб |
| 6. Нижняя секция рукоятки | 16. Дека |
| 7. Травосборник | 17. Штекер свечи зажигания |
| 8. Крышка топливного бака | 18. Ручка стартера |
| 9. Кнопка подкачки топлива (праймер) | 19. Задний дефлектор |
| 10. Передняя декоративная крышка | 20. Переднее колесо |

Сборка

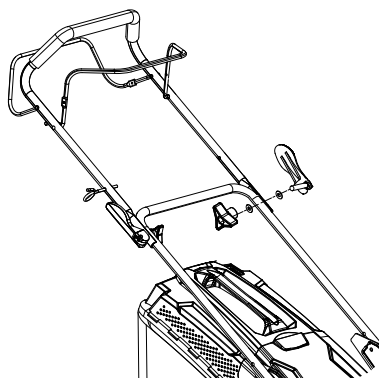
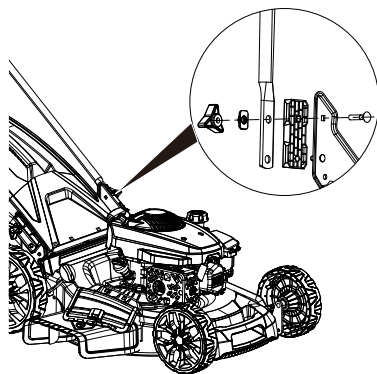


ВНИМАНИЕ!

- Всегда проверяйте монтажные пластины перед сборкой колес. Никогда не устанавливайте колесо на поврежденную или ослабленную монтажную пластину.
- Колеса должны быть смонтированы на одном уровне. Использование изделия с колесами, собранными на разном уровне, может привести к повреждению деталей режущего механизма (например, ножа, вала и т.д.) или неудовлетворительному результату скашивания.

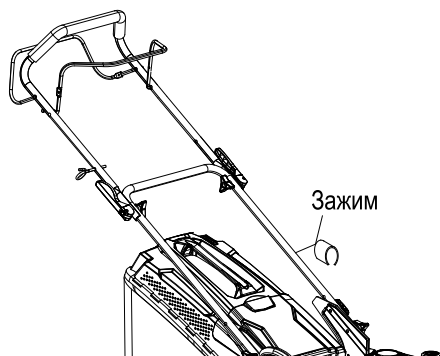
Сборка рукоятки

1. Прикрепите нижнюю секцию рукоятки к устройству, используя болт и барашковую гайку с каждой стороны.
2. Приложите верхнюю секцию рукоятки к нижней и закрепите ее на нижней секции, используя барашковую гайку и быстрозажимной фиксатор с каждой стороны.



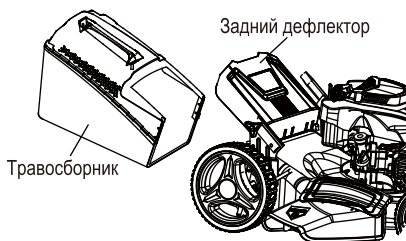
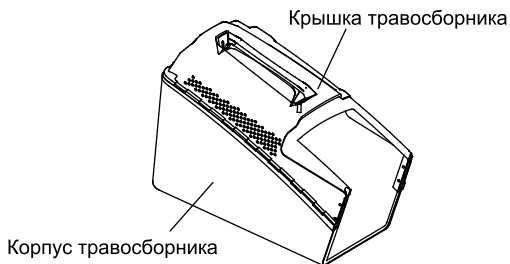
Крепление троса тормоза/остановки

Закрепите трос на рукоятке с помощью зажимов (входят в комплект поставки).



Сборка и установка травосборника

1. Закрепите пластиковые зажимы на металлической раме. Убедитесь, что зажимы надежно зафиксированы.



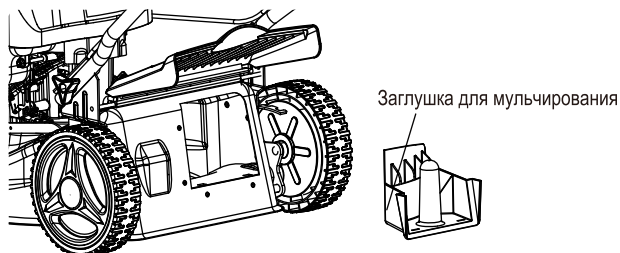
2. Поднимите задний дефлектор и зацепите травосборник за крюки.
3. Опустите задний дефлектор, чтобы зафиксировать травосборник.

Установка заглушки для мульчирования

1. Снимите травосборник

Вставьте пластиковую заглушку для мульчирования в разгрузочный желоб до щелчка.

2. Отпустите крышку, после чего она закроется и зафиксирует заглушку.



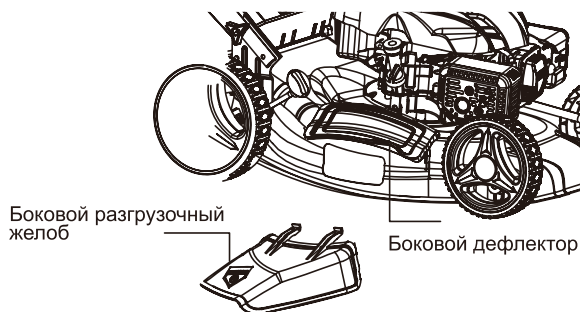
Установка бокового разгрузочного желоба

1. Одной рукой поднимите боковой дефлектор, а другой — зацепите боковой разгрузочный желоб.
2. Опустите боковой дефлектор, чтобы зафиксировать желоб



Примечание:

Желоб используется для бокового выброса травы. Сначала следует снять травосборник и установить заглушку для мульчирования.



Проверка уровня масла в двигателе. Заливка масла



ВНИМАНИЕ!

Перед запуском двигателя необходимо выполнить нижеприведенные процедуры и регулировки.
Не пытайтесь выполнять регулировки при работающем двигателе.



ВНИМАНИЕ!

С целью предотвращения повреждения двигатель поставляется без масла и бензина. Перед запуском двигатель должен быть заполнен маслом и бензином подходящих марок.



Примечание:

Запуск двигателя с низким уровнем масла приведет к его повреждению. Рекомендуется использовать высококачественное моторное масло для 4-тактных двигателей с воздушным охлаждением.

Использование масла других типов может сократить срок службы двигателя, особенно использование масла для 2-тактных двигателей, приведет к его повреждению.



ВНИМАНИЕ!

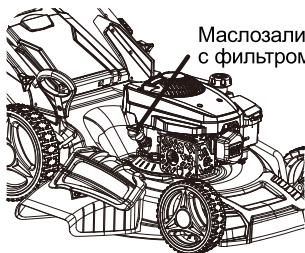
Всегда используйте моторное масло марки SAE30 (или аналог, например, SAE 10W/30, часто называемое маслом для 4-тактных газонокосилок). Никогда не используйте присадки с рекомендуемым маслом.

Чтобы продлить срок службы двигателя, необходимо сменить масло после первых 5 часов работы.



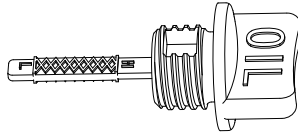
Примечание:

чтобы проверить уровень масла, остановите двигатель и установите газонокосилку на ровную поверхность.



Маслозаливная горловина с фильтром

1. Вытащите масломерный щуп и протрите его чистой тканью.



2. Вставьте щуп в маслозаливную горловину, но не закручивайте его.
3. Извлеките щуп и проверьте уровень масла. Уровень должен находиться между отметками MIN и MAX. Если уровень масла находится рядом с нижней отметкой, долейте до верхней отметки рекомендованное масло (SAE30 или аналог). Не переполняйте бак. Вытрите пролитое масло.
4. Совместите ребра крышки с пазами заливной горловины. Затем поверните на 1/4 оборота для фиксации.

Заливка бензина



ВНИМАНИЕ!

Всегда используйте чистый и свежий неэтилированный бензин. Приобретайте топливо в количествах, которые можно использовать в течение 30 дней. Никогда не смешивайте масло с бензином.



ВНИМАНИЕ!

Не заполняйте бак до основания горловины, чтобы избежать проливания топлива. Не допускайте перелива топлива при заправке.



ВНИМАНИЕ!

Бензин легко воспламеняется, поэтому при работе с ним необходимо соблюдать крайние меры предосторожности. Храните бензин в недоступном для детей месте.



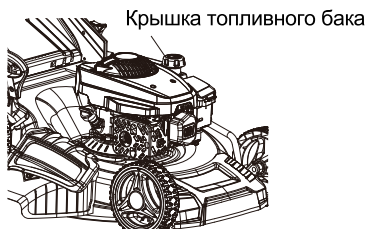
ВНИМАНИЕ!

С целью предотвращения повреждения двигатель поставляется без масла и бензина. Перед запуском двигатель должен быть заполнен маслом и бензином подходящих марок.



ВНИМАНИЕ!

Заправку газонокосилки следует выполнять в хорошо проветриваемом помещении с остановленным двигателем. Не курите и не допускайте возникновения пламени или искр в зоне заправки или хранения бензина. Избегайте многократного или длительного контакта с кожей и вдыхания паров топлива.



1. Перед снятием крышки очистите область вокруг крышки заливной горловины. Снимите предупредительную бирку и проверьте уровень топлива.
2. Заправьте бак, если уровень топлива низкий.
3. Заправляйте осторожно, чтобы избежать переполнения или проливания топлива. В заливной горловине не должно оставаться топлива.
4. Перед запуском двигателя очистите устройство от всех переливов или брызг бензина.
5. После заливки вручную затяните крышку заливной горловины.

Регулировка высоты скашивания

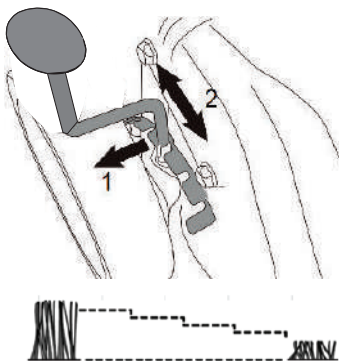


ВНИМАНИЕ!

Регулируйте высоту скашивания только при остановленном двигателе и отсоединенном штекере свечи зажигания.

Высота скашивания регулируется соответствующим рычагом. Вы можете выбрать различную высоту скашивания.

Отведите рычаг центральной регулировки высоты и выберите необходимую высоту скашивания. Зафиксируйте рычаг в нужном положении.



Эксплуатация

Запуск и остановка двигателя



ВНИМАНИЕ!

Нож начинает вращаться сразу после запуска двигателя.



Примечание:

выхлопные газы газонокосилки содержат токсичные вещества. Не запускайте двигатель в закрытых или плохо вентилируемых зонах. Держите руки, ноги, волосы и одежду на расстоянии от всех движущихся частей. Во время работы выхлопная труба и другие части устройства нагреваются. Перед запуском двигателя убедитесь, что нож надежно закреплен.



Примечание:

Перед запуском двигателя убедитесь, что штекер закреплен на свече зажигания и устройство заправлено достаточным количеством масла и бензина.

Запуск двигателя

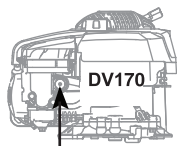
1. При запуске холодного двигателя нажмите кнопку праймера до 3-х раз (для газонокосилки с двигателем, имеющим рычаг управления дроссельной заслонкой необходимо установить перед запуском дроссельную заслонку в положение START).



ВНИМАНИЕ!

Большое количество нажатий на праймер может привести к переливу. При запуске теплого двигателя использование праймера не требуется. При остановке двигателя вследствие отсутствия бензина заправьте бак и нажмите на праймер до 3-х раз.

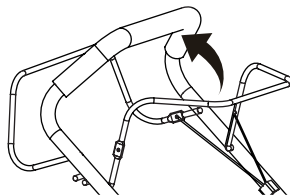
2. Встаньте за газонокосилкой. Потяните одной рукой скобу привода в направлении верхней секции рукоятки. Другую руку поместите на ручку стартера.
3. Потяните ручку стартера примерно на 10-15 см, до сопротивления, после чего запустите двигатель резким рывком.



Праймер



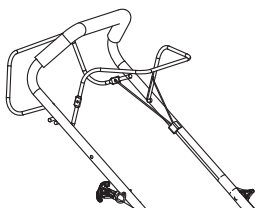
Праймер



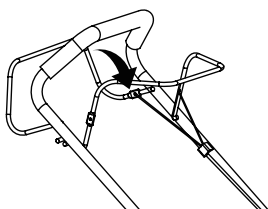
Примечание:

Если двигатель не запускается после трех рывков, повторите процесс.

4. Как только двигатель запустится, вставьте трос стартера в направляющую, как показано на рисунке.



Остановка двигателя



Отпустите скобу тормоза/остановки, после чего она вернется в исходное положение, а двигатель автоматически остановится.

Очистка залитого двигателя



Примечание:

если двигатель не запускается после нескольких попыток, возможно, он залит избыточным количеством топлива. Для очистки и запуска залитого двигателя выполните нижеописанные действия.

1. Отпустите скобу тормоза/остановки, чтобы остановить двигатель.
2. Извлеките свечу зажигания, высушите ее и снова установите.



Примечание:

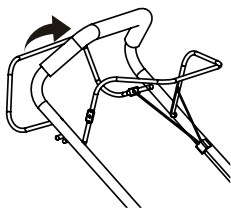
осторожно устанавливайте свечу зажигания, чтобы избежать кривой посадки при вкручивании. После того как свеча вставлена, затяните ее на 1/8 или 1/4 оборота с помощью свечного ключа.

3. Потяните одной рукой скобу привода в направлении верхней ручки.
4. Повторите процедуру со стартером, описанную выше.

Использование самоходной функции

Данный раздел подходит для моделей, оснащенных самоходной системой.

При нажатии на скобу привода (сцепления), сцепление привода смыкается, а газонокосилка начинает двигаться при работающем двигателе.



Чтобы остановить движущуюся газонокосилку, просто своевременно отпустите скобу привода.

Скашивание



ВНИМАНИЕ!

При работе с газонокосилкой всегда строго соблюдайте технику безопасности. Перед использованием газонокосилки внимательно прочитайте инструкции по технике безопасности, приведенные в данном руководстве.



ВНИМАНИЕ!

Никогда не поднимайте дефлектор при отсоединенном травосборнике (для опорожнения) и запущенном двигателе. Вращающийся нож может стать причиной серьезных травм!

1. Подготовьте устройство к работе, которую планируется выполнить, путем соответствующих настроек высоты скашивания и направления скашиваемой травы в травосборник или боковой разгрузочный желоб.
2. Запустите двигатель, прогрейте его и установите требуемую скорость. Смотрите пункт «Запуск двигателя».
3. Для начала движения вперед с включенным самоходным режимом прижмите скобу привода (сцепления) к рукоятке.

Рекомендации по кошению

1. Перемещайтесь только шагом, никогда не бегите с газонокосилкой. Будьте очень осторожны при кошении на неровной почве.
2. Двигайтесь вдоль поверхности склонов, никогда не поднимайтесь и опускайтесь.
3. Будьте осторожны при изменении направления движения газонокосилки на склоне.
4. Не косите на слишком крутых склонах.
5. Максимальная эффективность кошения достигается на сухой траве. Влажная трава может стать причиной засорения ножа и системы сбора травы.
6. Трава растет с различной скоростью в разное время года. Не используйте максимальную высоту скашивания при первом кошении в сезоне или при засухе.
7. Следует скашивать только около трети высоты травы.
8. При скашивании с мульчированием, чтобы эффективно разбрасывать срезанную траву, не косите высокую или влажную траву. После окончания работы остановите газонокосилку и очистите нож и деку.
9. Не удаляйте обрезки травы с корпуса газонокосилки или с ножа руками или ногами. Используйте для этого подходящие инструменты, такие как щетка или веник.

Опорожнение травосборника

Как только после газонокосилки начнут оставаться обрезки травы, пришло время опорожнить травосборник.



ВНИМАНИЕ!

Перед снятием травосборника выключите двигатель и подождите, пока нож остановится.

1. Для снятия травосборника одной рукой поднимите дефлектор, а другой возьмитесь за ручку для переноски. После снятия травосборника дефлектор опустится и закроет заднее разгрузочное отверстие.
2. Удалите обрезки травы из травосборника и установите его обратно.



Примечание:

если обрезки травы попали в разгрузочный желоб, очистите его с помощью щетки. Не удаляйте обрезки травы с корпуса газонокосилки или с ножа руками или ногами. Используйте для этого подходящие инструменты, такие как щетка или веник. Для эффективного сбора скошенной травы в травосборник отверстие выброса и пространство внутри корпуса косилки должно быть очищено от любых засоров.

Обслуживание и хранение



ВНИМАНИЕ!

перед выполнением каких-либо работ по техническому обслуживанию или очистке устройства выключите двигатель и подождите, пока нож остановится.

Очистка

Газонокосилку следует тщательно очищать каждый раз после использования.

Всегда очищайте газонокосилку непосредственно после окончания работы.

Не допускайте ситуации, когда обрезки травы и другой мусор высыхают и затвердевают на любой поверхности газонокосилки.

Сухая трава и грязь могут ухудшить эффективность работы.

Убедитесь, что разгрузочный желоб очищен от остатков травы. Удалите все остатки.

Проверьте нижнюю часть газонокосилки и крепление ножа. Для этого наклоните газонокосилку на левую сторону (с противоположной стороны от маслозаливной горловины).

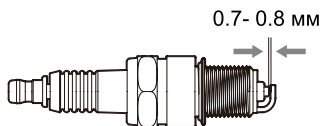


Примечание:

перед наклоном газонокосилки на бок полностью слейте топливо из бака с помощью насоса для откачки бензина.

Не наклоняйте газонокосилку более чем на 90°.

Техническое обслуживание свечи зажигания



1. Дождитесь, пока двигатель остынет. Снимите штекер со свечи.
2. Выверните свечу специальным ключом и извлеките ее.
3. Очистите свечу с помощью проволочной щетки (не входит в комплект поставки).
4. Используя щуп, установите зазор 0,75 мм.
5. Осторожно установите свечу зажигания вручную, чтобы избежать кривой посадки при вкручивании.
6. После того как свеча вкручена, подтяните ее с помощью свечного ключа.

Техническое обслуживание воздушного фильтра

Загрязнение воздушного фильтра снижает эффективную мощность двигателя за счет уменьшения объема подачи воздуха в карбюратор. Если в воздухе содержится много пыли, воздушный фильтр следует проверять чаще.

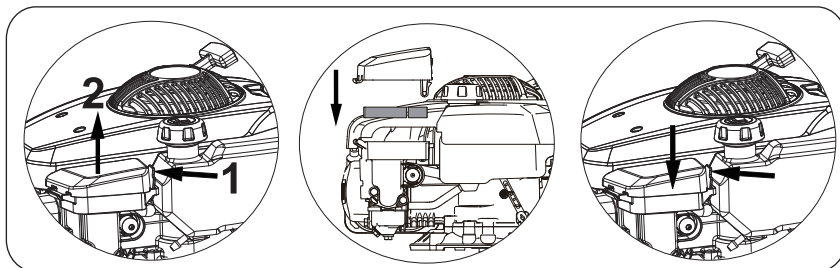


Примечание:

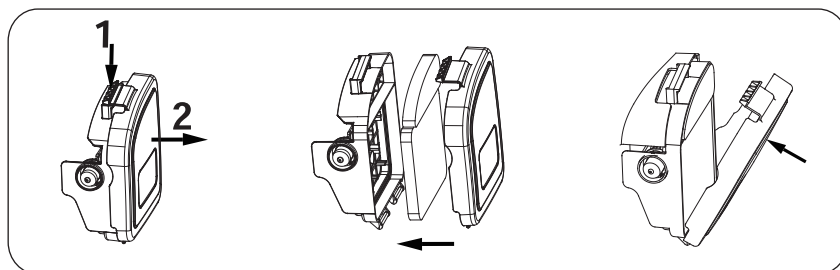
Никогда не запускайте двигатель без установленного воздушного фильтра.

1. Снимите внешнюю крышку с воздушного фильтра.
2. Соблюдайте осторожность, чтобы предотвратить попадание грязи и мусора в фильтр.
3. Отсоедините воздушный фильтр от корпуса.
4. Проверьте воздушный фильтр. Промойте его теплой мыльной водой. Перед повторной установкой воздушного фильтра его следует полностью высушить.
5. Установите собранный воздушный фильтр на карбюратор и закрепите его винтом.

DV170



DV200/DV224



Примечание:

для очистки фильтра не допускается использование сжатого воздуха или растворителей. Воздух под давлением может повредить фильтр, а растворители способны растворить его материал.

Замена масла

1. Наклоните газонокосилку в сторону маслозаливной горловины, предварительно подготовив контейнер для сбора масла, извлеките маслоизмерительный щуп. Как только масло будет слито, установите щуп на место и вытрите все разлитые остатки.
2. Залейте масло SAE30 (или аналог, т.е. SAE5W/30, SAE10W/30). Когда измерительный щуп установлен в заливной патрубок (но не закручен), уровень масла должен находиться между отметками Min и Max.
3. См. раздел «Проверка уровня масла в двигателе. Заливка масла».
4. Запустите двигатель и позвольте ему недолго поработать.
5. Остановите двигатель, подождите одну минуту и проверьте уровень масла. При необходимости долейте масло.

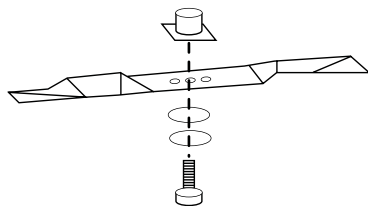


Примечание:

подробные инструкции представлены в руководстве по эксплуатации двигателя.

Замена ножа

В целях безопасности заточка, балансировка и установка ножа должны осуществляться только в авторизованном сервисном центре. Для достижения оптимальных результатов рекомендуется производить проверку ножа ежегодно.



Установите новый нож со всеми крепежными элементами; затяните крепежный болт, вращая его по часовой стрелке.



ВНИМАНИЕ!

Перед снятием травосборника выключите двигатель и подождите, пока нож полностью остановится.



ВНИМАНИЕ!

Для снятия ножа вам понадобятся садовые перчатки (не входят в комплект) и гаечный ключ (не входит в комплект).

**ВНИМАНИЕ!**

Не переворачивайте газонокосилку. Для доступа к нижней части деки слегка наклоните ее по направлению к маслозаливной горловине.

**ВНИМАНИЕ!**

Всегда обращайтесь с ножом осторожно, поскольку острые края могут привести к травме. **ИСПОЛЬЗУЙТЕ ПЕРЧАТКИ.** Производите замену ножа через каждые 50 часов наработки или через каждые 2 года, в зависимости от того, что наступит раньше, независимо от их состояния.

**ВНИМАНИЕ!**

При обнаружении на ноже трещин или иных повреждений замените его на новый.

**ВНИМАНИЕ!**

Не держите нож голыми руками.

**ВНИМАНИЕ!**

При эксплуатации газонокосилки поддерживайте остроту ножа. Если нож чрезмерно изношен либо поврежден коррозией и затуплен, его следует заменить или заточить. Заточка ножа оказывает влияние на эффективность работы газонокосилки.

Краткосрочное хранение газонокосилки

Газонокосилка может храниться в течение коротких промежутков времени (менее 15 дней) без какого-либо технического обслуживания. Перед помещением газонокосилки на хранение всегда выполняйте следующие действия:

1. Дайте двигателю полностью остыть.
2. Убедитесь, что травосборник пуст.
3. Очистите весь мусор под декой.
4. Храните газонокосилку на плоской и ровной поверхности.
5. Храните газонокосилку в надежном месте, недоступном для детей или людей, не знакомых с правилами ее эксплуатации.

Длительное хранение газонокосилки

При необходимости хранения газонокосилки более 15 дней следует

провести соответствующее техническое обслуживание. В случае невыполнения нижеприведенных шагов, при возобновлении эксплуатации газонокосилка может запуститься неправильно и, возможно, потребуются техническое обслуживание.



ВНИМАНИЕ!

Не опорожняйте топливный бак в закрытых помещениях, вблизи открытого огня или во время курения. Бензиновые пары могут стать причиной взрывов и пожаров.

1. Опорожните топливный бак с помощью откачивающего насоса для бензина, если таковой имеется.
2. Запустите двигатель и дайте ему поработать до тех пор, пока весь оставшийся бензин не будет израсходован.
3. Меняйте масло в конце каждого сезона. Для замены удалите использованное моторное масло из теплого двигателя и заправьте его свежим маслом.
4. Очистите охлаждающие ребра цилиндра и корпуса.
5. Обязательно тщательно очистите все устройство, чтобы защитить покраску.
6. Храните устройство в хорошо проветриваемом месте.

График технического обслуживания

Выполнение регулярного технического обслуживания газонокосилки гарантирует долгие годы ее бесперебойной эксплуатации.

Сохраните руководство по эксплуатации для дальнейшего использования.

Рекомендуется придерживаться нижеприведенного графика технического обслуживания, поскольку это обеспечит правильную и безопасную работу газонокосилки.

	12 часов наработки	24 часа наработки	36 часов наработки
Воздушный фильтр	Очистка	Очистка	Замена
Свеча зажигания	Проверка	Очистка	Замена
Моторное масло	Проверка	Замена	Проверка

Моторное масло следует заменить после первых 5 часов наработки.

Транспортировка

Опорожните бензобак.

Всегда позволяйте двигателю работать, пока не будет израсходован оставшийся в баке бензин.

Слейте моторное масло из теплого двигателя.

Снимите штекер свечи зажигания.

Очистите охлаждающие ребра цилиндра и корпуса.

По возможности используйте заводскую упаковку.

Типовые неисправности



ВНИМАНИЕ!

Перед выполнением каких-либо работ по техническому обслуживанию или очистке устройства выключите двигатель и подождите, пока нож остановится.



ВНИМАНИЕ!

Неправильный ремонт может привести к некорректной работе устройства. Это подвергает опасности оператора и окружающую среду.

Неисправности, которые не могут быть устранены с помощью нижеприведенной таблицы, устраняются только специализированной компанией (авторизованным сервисным центром).

Имейте в виду, что любой неправильный ремонт также ведет к аннулированию гарантии, в связи с чем могут возникнуть дополнительные расходы.

Используйте только оригинальные запасные части. Только оригинальные запасные части разработаны специально и подходят для данного продукта. Использование других запасных частей не только аннулирует гарантию, но также может угрожать вам и окружающим.

Проблема	Возможная причина	Решение
Шум, сильная вибрация во время работы	Ослаблены винты	Проверьте винты
	Ослаблены крепления ножа	Проверьте состояние креплений ножа
	Разбалансировка ножа	Замените нож
Двигатель не запускается	Не нажата скоба тормоза/блокировки	Нажмите скобу
	Неисправна свеча зажигания	Замените свечу
	Возможен износ или повреждение ножа.	Обратитесь в центр обслуживания клиентов
	Топливный бак пуст	Залейте топливо
	Возможен перелив топлива	Извлеките свечу и высушите топлива

Проблема	Возможная причина	Решение
Двигатель работает неустойчиво	Загрязнен воздушный фильтр	Очистите воздушный фильтр
	Загрязнена свеча зажигания	Очистите свечу зажигания
Неравномерное скашивание	Затупление ножа	Заточите нож
	Слишком низкая высота скашивания	Установите правильную высоту
Травосборник не заполняется	Износ ножа	Замените нож
	Травосборник засорен	Опорожните травосборник
	Возможно, установлена неправильная высота скашивания	Отрегулируйте высоту скашивания
	Мокрая трава/газон	Подождите, пока трава/газон высохнет
	Заблокирован желоб выброса / корпус косилки	Прочистите желоб выброса / корпус косилки
	Засорена нижняя части деки	Очистите нижнюю часть деки

Утилизация



Отработавшие устройства не подлежат утилизации вместе с бытовыми отходами. В случае невозможности дальнейшего использования газонокосилки, пользователь по закону обязан утилизировать ее отдельно от бытовых отходов, например, в пункте сбора в своем районе проживания. Такой подход обеспечивает профессиональную утилизацию старых устройств, а также исключает негативные последствия для окружающей среды.

Технические характеристики

Параметр	KATANA KL-46A PRO	KATANA KL-46AS PRO	KATANA KL-51AS PRO	KATANA KL-53BS PRO	KATANA KL-56AS PRO
Тип привода	Несамоходная	Самоходная	Самоходная	Самоходная	Самоходная
Тип двигателя	DV170	DV170	DV170	DV200	DV224
Рабочий объем двигателя	173 см ³	173 см ³	173 см ³	200 см ³	224 см ³
Макс. мощность двигателя	3.0 кВт	3.0 кВт	3.0 кВт	3.8 кВт	4.4 кВт
Частота вращения двигателя	2800 об/мин	2800 об/мин	2800 об/мин	2800 об/мин	2800 об/мин
Ширина скашивания	460 мм	460 мм	510 мм	530 мм	560 мм
Высота скашивания	25-75 мм	25-75 мм	25-75 мм	25-75 мм	25-75 мм
Диаметр переднего/заднего колеса	203/254 мм	203/254 мм	203/254 мм	203/254 мм	203/254 мм
Объем травосборника	50 л	50 л	60 л	60 л	60 л
Уровень звуковой мощности (L _{WA})*	96 дБ (А)	96 дБ (А)	98 дБ (А)	98 дБ (А)	98 дБ (А)

ГАРАНТИЙНЫЕ ОБЯЗАТЕЛЬСТВА

1. Общие положения

- 1.1. На реализуемые продавцом товары устанавливается гарантийный срок, в течение которого продавец (изготовитель) обязуется в случае обнаружения в товаре недостатка удовлетворить требования потребителя, установленные статьей 18 Закона РФ от 07.02.1992 года №2300-1 «О защите прав потребителей».
- 1.2. Гарантия относится только к производственным дефектам или дефектам материала, узлам и агрегатам.
- 1.3. Гарантия на дополнительные узлы. Двигатели имеют отдельную гарантию, которую устанавливает производитель двигателя. Для получения данной гарантии – сохраните товарный чек или кассовый чек. В случае, если вы не предоставите документ, подтверждающий дату первоначальной покупки по требованию сервисного центра, началом гарантийного периода будет считаться дата производства.
- 1.4. Гарантия распространяется на изделия, которые используются потребителем (физическим лицом) исключительно для личных, семейных, домашних или иных нужд, не связанных с осуществлением предпринимательской деятельности, с нагрузкой не более 20 часов в месяц. Гарантийный срок на изделия, которые имеют профессиональное (более 20 часов в месяц), коммерческое использование или сдачу в прокат или аренду частным предпринимателем или юридическим лицом составляет 30 дней.
- 1.5. Гарантия исключает действия обстоятельств непреодолимой силы, находящиеся вне контроля производителя.
- 1.6. В соответствии с законом, на данное изделие изготовителем установлен срок службы 5 лет с момента продажи изделия магазином. Правила безопасности и эффективного использования изделия изложены в Инструкции по эксплуатации. По истечении установленного срока службы изготовитель не несет ответственности за безопасность изделия.
- 1.7. В случае несвоевременного извещения о выявленных неисправностях, продавец, изготовитель или уполномоченная организация вправе отказаться полностью или частично от удовлетворения предъявляемых претензий (ст. 482 ГК РФ)
- 1.8. Использование продукции потребителем признается акцептом условий настоящего договора присоединения (оферты) по дополнению и уточнению ответственности изготовителя (продавца) в отношении недостатков продукции (ст. 438 ГК РФ).
- 1.9. Заводской брак определяется экспертной комиссией авторизованного сервисного центра. 1.10. Пункт 3 Перечня технически сложных товаров, утвержденных Постановлением Правительства РФ от 10.11.2011 г. №924 включает тракторы, мотоблоки, мотокультиваторы, машины и оборудование для сельского хозяйства с двигателем внутреннего сгорания (с электродвигателем). Согласно разъяснению Минпромторга России (письмо от 10.04.2012 №08-693), к указанным машинам и оборудованию относятся: мотокосы, бензотриммеры, триммеры, кусторезы, газонокосилки, косилки для высокой травы, генераторы (бензиновые и дизельные), мотопомпы, электронасосы, бензопилы и электропилы, мойки высокого давления, дизельные, электрические и газовые нагреватели, снегоочистители роторные, малогабаритные, машины для уборки снега.
- 1.11. Список авторизованных сервисных центров и официальных дилеров вы можете найти на сайте www.mobilk.ru
- 1.12. При утере гарантийного талона или руководства по эксплуатации на изделие - талон не возобновляется.
- 1.13. Срок службы продукции влияют условия, в которых она эксплуатируется, а также уход и техническое обслуживание, который она получает согласно инструкции по эксплуатации. Техническое обслуживание продукции (регулировка, чистка, замена расходных материалов, периодическое обслуживание и прочее), предусмотренное в инструкции по эксплуатации, не является гарантийным обязательством изготовителя (продавца, сервисного центра) и оплачивается потребителем по расценкам авторизованного сервисного центра.

2. Условия принятия товара на гарантийный ремонт

- 2.1. Гарантийный срок начинается с даты покупки первым розничным покупателем и длится в течение указанного выше гарантийного периода.
- 2.2. При предъявлении изделия, в котором обнаружены дефекты, потребитель, должен предъявить гарантийный талон, а также оригиналы товарного или кассового чеков, выданных продавцом.
- 2.3. В случае не возможности предъявить гарантийный талон, товарный или кассовый чек гарантийный срок начинается с даты производства изделия.
- 2.4. Гарантия распространяется на изделия, которые используются только в строгом соответствии с инструкцией по эксплуатации и с соблюдением правил и требований безопасности.
- 2.5. Продукция Мобил К требует особого ухода и обслуживания. Техническое обслуживание (ТО) таких изделий производится в порядке, установленном инструкцией по эксплуатации. ТО должно производиться только специалистами авторизованных сервисных центров не менее 1 раза в течение 12 месяцев (плановое обслуживание), если иное не установлено в инструкции по эксплуатации. Произведенное ТО подтверждается отметкой сервисного центра в настоящем гарантийном талоне. В случае не выполнения или не своевременного выполнения ТО, если это явилось причиной возникновения неисправностей (дефектов) каких-либо узлов и агрегатов изделия, покупатель полностью теряет право на гарантию тех узлов и агрегатов, которые вышли из строя.

- 2.6. Изделие принимается в сервисный центр или к продавцу в ремонт или на проверку качества только в полной комплектации в соответствии с инструкцией по эксплуатации.
- 2.7. Изделие принимается в сервисный центр только в чистом виде.
- 2.8. Продукция требует технического обслуживания и периодической замены частей и узлов. Гарантийные обязательства не относятся к ремонту, необходимость которого возникает в результате естественного износа продукции или ее отдельных частей (свечи зажигания, свечи накаливания, фильтры, тросы, шкивы, ремни и элементы крепления и натяжения, фрезы (ножи), шплинты, фиксаторы и иные детали, подверженные естественному износу) в процессе эксплуатации.
- 2.9. Покупатель самостоятельно и за свой счет обеспечивает доставку товара к месту проведения ремонта, указанного продавцом.
- 2.10. Гарантийный ремонт товара осуществляется в срок, не превышающий 45 календарных дней с момента приемки товара продавцом на гарантийный ремонт.

3. Гарантийные обязательства и срок не распространяются на

- 3.1. Продукцию и детали продукции, если внесены конструктивного изменения или модификации, влияющие на безопасность, производительность или долговечность.
- 3.2. Неисправности, дефекты и ремонтные работы, возникшие в результате:
- 3.2.1. Использование не оригинальных запасных частей, материалов, аксессуаров, расходных материалов и нестандартного оригинального или не прошедшего проверку на совместимость навесного оборудования; Нарушения инструкций и рекомендаций, указанных в руководстве по эксплуатации, в том числе в результате эксплуатации без надлежащего технического обслуживания;
- 3.2.2. Внешних механических, термических, аварийных кислотных воздействий на продукцию, а также в результате нарушений условий транспортировки, погрузочно-разгрузочных работ и складирования;
- 3.2.3. Заедание или поломкой деталей в следствие работы с недостаточным количеством смазочных материалов, а также использование несоответствующей марки масла;
- 3.2.4. Подтекания карбюраторов, заклиниванием клапанов, засорением топливо-проводов или иными неисправностями, вызванные использованием старого (более 30 дней хранения) или загрязненного топлива (бензина, дизельного топлива и т.д.);
- 3.2.5. Ремонта или регулировки не у официального авторизованного сервисного центра Мобил К присоединяемых деталей или узлов, муфт сцепления, трансмиссий, ремней, натяжных роликов, ручек сцепления, тросиков и т.п.
- 3.2.6. Повреждения или износа деталей, вызванного попаданием абразива (грязи), из-за неправильной сборки, нерегулярным уходом и нарушением условий эксплуатации.
- 3.2.7. Повреждения деталей из-за превышения допустимых оборотов, перегрева, блокировки травой, грязью, мусором, чрезмерной вибрации, вызванной плохим закреплением или неправильной сборкой.
- 3.2.8. Использования продукта не по прямому назначению.
- 3.3. Комплектующие и составные части продукции, аксессуары.
- 3.4. Все пластиковые/пластмассовые детали, навесное оборудование и пр.
- 3.5. Детали подверженные естественному в процессе эксплуатации: свечи зажигания, свечи накаливания, фильтры, тросы, шкивы, ремни и элементы крепления и натяжения, фрезы (ножи), шплинты, фиксаторы и иные детали.
- 3.6. Настоящая гарантия не распространяется на дефекты изделия, если изделие приобретено не у официальных дилеров компании МОБИЛ К, которые самостоятельно отвечают перед потребителем в соответствии с Российским Законодательством.
- 3.7. Продукцию с удаленными, стертymi, нечитаемыми или измененными заводскими номерами.
- 3.8. Незначительные дефекты товара, не влияющие на его технические и функциональные характеристики.
- 3.9. Случаи возможной несовместимости товара с другим оборудованием, не входящим в комплект принадлежностей, поставляемых вместе с товаром, и приобретаемым покупателем отдельно, а также не распространяются на незначительные отклонения от заявленных технико-функциональных характеристик товара.
- 3.10. В случае если обнаруженная неисправность возникла вследствие пунктов 3.1-3.9, Покупатель обязан возместить Продавцу или Сервисному центру расходы на проверку качества или ремонт, а также связанные с этими действиями издержки на мойку, хранение и транспортировку товара.

Производитель: CHONGQING DAJIANG POWER EQUIPMENT CO.,LTD. АДРЕС: QINGGANG INDUSTRY ZONE, BISHAN DISTRICT, CHONGQING, CHINA. Сделано в Китае.

Поставщик/ Импортёр / Лицо, уполномоченное принимать претензии по качеству товара: ООО "Мобил К" Адрес: 215010, Смоленская обл., Гагаринский р-н, д. Поличная, ул. Новая. 8-(48135)-6-59-69. www.mobilk.ru

Номер партии: 122022. Срок службы: 5 лет. Дата изготовления 12.2022. Гарантия 2 года.

Товар изготовлен в соответствии с техническим регламентом Таможенного Союза, от 18.10.2011 года №823 TP TE 010/2011 «О БЕЗОПАСНОСТИ МАШИН И ОБОРУДОВАНИЯ»

ГАРАНТИЙНЫЙ ТАЛОН

ИЗДЕЛИЕ

МОДЕЛЬ

СЕРИЙНЫЙ НОМЕР

ДАТА ПРОДАЖИ

 20 г.

ГАРАНТИЙНЫЙ СРОК

2 ГОДА

ПОДПИСЬ ПРОДАВЦА

ПЕЧАТЬ ПРОДАВЦА

С правилами эксплуатации и условиями гарантийного обслуживания ознакомлен. До меня доведена полная и исчерпывающая информация о проданном мне товаре. Товар получен мною без механических и иных повреждений, с ненарушенной заводской упаковкой, в полной комплектации. Претензий по качеству, комплектности и внешнему виду товара не имею.

ПОКУПАТЕЛЬ

ПОДПИСЬ

ФИО

Дата сдачи в ремонт _____
Дата выдачи из ремонта _____
Номер заявки/договора _____
Вид ремонта _____
Наименование АСЦ _____
Мастер _____
Подпись и печать АСЦ

Дата сдачи в ремонт _____
Дата выдачи из ремонта _____
Номер заявки/договора _____
Вид ремонта _____
Наименование АСЦ _____
Мастер _____
Подпись и печать АСЦ

Дата сдачи в ремонт _____
Дата выдачи из ремонта _____
Номер заявки/договора _____
Вид ремонта _____
Наименование АСЦ _____
Мастер _____
Подпись и печать АСЦ

Дата сдачи в ремонт _____
Дата выдачи из ремонта _____
Номер заявки/договора _____
Вид ремонта _____
Наименование АСЦ _____
Мастер _____
Подпись и печать АСЦ

Дата сдачи в ремонт _____
Дата выдачи из ремонта _____
Номер заявки/договора _____
Вид ремонта _____
Наименование АСЦ _____
Мастер _____
Подпись и печать АСЦ

Дата сдачи в ремонт _____
Дата выдачи из ремонта _____
Номер заявки/договора _____
Вид ремонта _____
Наименование АСЦ _____
Мастер _____
Подпись и печать АСЦ

Дата сдачи в ремонт _____
Дата выдачи из ремонта _____
Номер заявки/договора _____
Вид ремонта _____
Наименование АСЦ _____
Мастер _____
Подпись и печать АСЦ

Дата сдачи в ремонт _____
Дата выдачи из ремонта _____
Номер заявки/договора _____
Вид ремонта _____
Наименование АСЦ _____
Мастер _____
Подпись и печать АСЦ

ООО "Мобил К"

215010, Смоленская область,
Гагаринский район, деревня Поличня,
улица Новая